

11. **Boxwell M.** Solar Electricity Handbook: A Simple, Practical Guide to Solar Energy - Designing and Installing Solar Photovoltaic Systems. 2019 Edition-е изд. internet linked, 2019.
12. **Суслов В.А.** Тепломасообмен: учеб. пособие / СПбГТУРП. СПб., 2016. Часть 1. – 98 с.
13. **Константин С. М.** Тепломасообмін: Підручник. - К.:ВПІ ВПК "Політехніка": Інрес, 2005.
14. **Погорелов А.І.** Тепломасообмін (основи теорії та розрахунку): Навчальний посібник для вузів. - Львів: "Новий Світ-2000", 2006.
15. **Савосин С.И.** Тропический лес в центре столицы / Журн. Технология адиабатического увлажнения CAREL, 2016. Вып. 1.

УДК 622.27

С.В. ПИСЬМЕННИЙ, канд. техн. наук, доц., В.О. БЛЮК, студ.  
Криворізький національний університет

### ДОСЛІДЖЕННЯ ТВЕРДЮЧИХ СУМІШЕЙ ПРИ ВІДПРАЦЮВАННІ КРИВОРІЗЬКОГО ЗАЛІЗОРУДНОГО РОДОВИЩА ІМ. КІРОВА ПРАТ «ЦГЗК»

**Мета.** Метою даної роботи є обґрунтування камерної системи розробки із подальшою закладкою виробленого простору і вибору закладального матеріалу для підземного видобутку магнетитових кварцитів в умовах шахти ім. Артема ПрАТ «ЦГЗК» для збереження земної поверхні, площа якої забудована житловими та промисловими спорудами і ускладнена зонами обвалення від розробки покладів багатих залізних руд.

**Методи дослідження.** В роботі використано комплексний метод досліджень, що включає в себе аналіз і узагальнення відомих розробок в досліджуваній області.

**Наукова новизна.** Новизна полягає в удосконаленні очисних камер шляхом надання їм склепінної форми при розробці родовища камерною системою із подальшою закладкою виробленого простору, що дозволить збільшити об'єм камер, а також сприятиме збереженню їх стійкості протягом усього строку експлуатації. В якості твердуючої закладки запропоновано використовувати суміш, до складу якої входять полімерні добавки, що сприяють покращенню властивостей готової закладки, а також дозволяють знизити її вартість за рахунок зменшення обсягу компонентів на 1 м<sup>3</sup>, а також дають змогу ширше використовувати відходи гірничо-видобувної галузі.

**Практична значимість.** В результаті використання камерних систем, що передбачають застосування твердуючої закладки, в 3-4 рази знижуються втрати і засмічення при видобутку руди, а при додаванні полімерних добавок до її складу дозволить у 2 рази зменшити вартість закладки, за рахунок чого забезпечується високий економічний ефект і з часом затрати на закладні роботи окупаються.

**Результати.** Досліджено, що для відпрацювання запасів магнетитових кварцитів залізорудним родовищем ім. Кірова доцільно застосовувати камерну систему розробки з закладкою виробленого простору, з метою збереження денної поверхні. Для відпрацювання запасів у поперсі 220-130 м, з метою збереження стійкості налягаючих порід, пропонується формувати очисну камеру склепінчастої форми у верхній частині очисного блоку. Згідно виконаних укрупнених техніко-економічних показників встановлено, що при забезпеченні однакових фізичних властивостей закладального матеріалу, закладка на основі полімерів дешевша в 2 – 3 рази у порівнянні з закладкою на основі цементного розчину.

**Ключові слова:** магнетитові кварцити, очисна камера, закладка, стійкість, міцність, камерна система розробки.

doi: 10.31721/2306-5451-2021-1-52-156-164

**Проблема та її зв'язок з науковими і практичними завданнями.** Родовище залізних руд шахти ім. Артема ПрАТ «ЦГЗК» займає площу між гірськими відводами шахт «Родина» ПАТ «Кривбасзалізорудком» – на півночі і ш. «Гігант-Глибока» ПрАТ «ЦГЗК» – на півдні, нижче горизонту 1045 м шахтою Артем шахтоуправління ПАТ Арселор-Міттал ведеться відпрацювання багатих залізних руд підземним способом. Протяжність гірничого відводу рудника з південного заходу на північний схід 2,2 км [1].

В геологічній побудові родовище представлено метаморфічним комплексом порід Криворізької серії, гранітоїдні породи Дніпровсько-Токівської і Кіровоградсько-Житомирської серій. У лежачому боці відпрацьованих покладів багатих залізних руд знаходяться магнетитові кварцити у складі I і II залістистих пластів, які, в свою чергу, складені мартитовими, гетит-гематит-мартитовими, силікат-карбонат-магнетитовими, силікат-магнетитовими і магнетитовими кварцитами з прошарками сланців. Потужність залістистих пластів коливається в межах від 4 до 100 м. Сланцеві пласти представлені кварц-серіцит-хлоритовими і іншими сланцями з прошар-

ками безрудних кварцитів. Їх потужність складає 20 – 100 м. Пласти магнетитових кварцитів і поклади багатих залізних руд відносяться до Саксаганської синклінали і є основним рудним джерелом родовища. Інші розвинені у четвертому, п'ятому та шостому залізистих пластах. До вміщуючих порід належать кварц-біотит-хлоритові сланці першого, другого і третього сланцевого пластів, а також магнетит-карбонат-силікатні кварцити перехідних пачок першого і другого залізистих пластів [2].

Якість залізистих кварцитів першого і другого залізистих пластів родовища по падінню і по простяганню має істотні зміни, так, коливання між максимальним і мінімальним значеннями вмісту заліза в  $S_x^{1f}$  досягають 1,6 – 1,3% для заліза загального 1,68 – 1,23% та для заліза магнетитового, у другому залізистому пласті  $S_x^{2f}$  - відповідно 1,9 – 0,8% і 4,3 – 3,5%. За простяганням ці коливання в першому залізистому пласті для заліза загального знаходиться на рівні 1,7 – 1,0% і магнетитового – 2,5 – 2,0%, для другого – відповідно 4,1 – 2,9% і 4,6 – 2,5%. Розподіл запасів залізистих кварцитів по першому та другому пластам за категоріями наведено в табл. 1.

Таблиця 1

Запаси і масова частка заліза в магнетитових кварцитах

Бортовий вміст Fe, %	Страт. індекс	Запаси кварцитів по категоріям, тис.т		Масова доля заліза, %			
				$C_1$		$C_2$	
		$C_1$	$C_2$	заг.	магн.	заг.	магн.
20	$S_x^{1f}$	341284	62543	33,2	24,8	32,6	24,4
	$S_x^{2f}$	218140	52335	32,8	25,8	31,8	25,3
	Всього	559424	114878	33,0	25,2	32,2	24,8
16	$S_x^{1f}$	505760	82339	32,2	22,2	32,0	22,2
	$S_x^{2f}$	241607	55189	32,5	24,5	31,8	24,9
	Всього	747367	137528	32,3	22,9	31,9	23,3
10	$S_x^{1f}$	617895	103782	31,2	20,0	31,0	19,6
	$S_x^{2f}$	294966	65656	31,6	21,7	29,9	20,5
	Всього	912861	169438	31,3	20,5	30,6	19,9

В даний час територія гірничого відводу не лише забудована житловими та промисловими спорудами, а й ускладнена зонами обвалення від розробки покладів багатих залізних руд родовищ вищевказаних гірничо-видобувних підприємств, крім того, по простяганню родовища проходить залізничний шлях Укрзалізниці та упорядковане шосе, що з'єднує житлові масиви.

Розробку магнетитових кварцитів в межах родовища пропонується двома варіантами: системою камера-цілик в інтервалі глибин або системою з повною закладкою виробленого простору. Вилучення з надр магнетитових кварцитів передбачає утворення камер об'ємом близько 1,2 млн м<sup>3</sup> на рік, що, відповідно, призведе до осідань земної поверхні. При застосуванні систем із закладкою, порожнини повністю заповнюються твердіючою сумішшю, яка перешкоджає процесу осідання поверхні. Однак, при відпрацюванні кварцитів системою камера-цілик, не дивлячись на наявність в надрах пустот, так само не буде відбуватися значних осідань поверхні, у зв'язку із залишенням в надрах запобіжних ціликів [3].

В обох варіантах передбачаються заходи щодо запобігання розвитку зони зрушень. Таким чином, залучення в зону зсуву нових площ водоносних горизонтів відбуватися не буде, а з огляду на вкрай низькі фільтраційні параметри, як магнетитових кварцитів, так і вміщуючих порід, розміри депресійної воронки, утвореної при осушенні природно-багатих залізних руд, практично не збільшаться.

При підрахунку запасів I і II залізистих пластів в гірничому відводі ім. Кірова враховувались два варіанти відпрацювання запасів магнетитових кварцитів: 1 варіант – система розробки з відкритим очисним простором з залишенням ціликів та 2 варіант – система розробки з відкритим очисним простором із закладкою виробленого простору. Експлуатаційні запаси по запропонованим варіантам зі зміною бортового вмісту з 20% до 10%, збільшуються відповідно з 73723 до 116586 тис. т та з 228453 до 361248 тис. т (див. табл. 1).

При застосуванні 1 варіанту, кількість запасів, що підлягають виїмці, зменшується в 2,0–2,5 рази. До того ж, виникає необхідність додаткового контролю, за станом міжкамерних ціликів після виїмки основних запасів родовища. Це зумовить підтримку головних і вентиляційних стволів, основних відкотних горизонтів в робочому стані. Застосування системи розробки зі

твердючою закладкою виробленого простору, навпаки, дозволить більш повно відпрацювати дане родовище [4].

На підставі вищесказаного, в подальших дослідженнях щодо відпрацювання магнетитових кварцитів доцільно розглядати 2-й варіант – із застосуванням системи розробки із закладкою виробленого простору.

На теперішній час, при видобутку багатих руд в Криворізькому залізорудному басейні, річне пониження гірничих робіт не перевищує 17 – 19 м, при цьому необхідно враховувати, що низький рівень пониження гірничих робіт пов'язаний з підйомними можливостями рудовидаючих стволів і значною глибиною розробки 1200 – 1300 м. Максимальне річне пониження гірничих робіт при підземній розробці залізистих пластів із застосуванням системи із закладкою виробленого простору становить 17,5 м при застосуванні традиційних технологічних процесів [5].

З аналізу роботи шахти Запорізького залізорудного басейну (ЗЗРК), на якому використовується самохідна техніка, мінімальне річне пониження гірничих робіт при застосуванні систем розробки зі закладкою становить 11,9 м при річній продуктивності 3000 тис. т, а максимальне пониження згідно норм технологічного проектування – 17,5 м. Ширина камер прийнята 15 – 30 м, хоча іноді успішно відпрацьовували камери шириною до 60 м. Висота очисної камери на початку відпрацювання родовища становила 40 м. Однак, надалі висоту камер збільшили до 100 м надаючи їм ромбовидну форму. Дана форма очисних камер дозволила суттєво зменшити втрати руди в міжповерхових ціликах. Одночасно в межах ділянки знаходяться у відпрацюванні 1 або 2 камери. Їх відпрацьовують в такому порядку, щоб між двома камерами, в яких ведеться відбійка руди, знаходився цілик з руди або закладки потужністю 30 м (ширина двох камер).

Закладку готують на спеціальному комплексі, розташованому на поверхні. Закладну суміш спускають на рівень закладного горизонту по трубах, поміщених у дві свердловини, які пробурені з будівлі закладального комплексу. Закладальний комплекс складається зі складів: піску, шлаку і цементу, а також корпусу, де знаходяться млини для подрібнення шлаку і змішувачі. Проектна продуктивність закладного комплексу 1,5 млн м<sup>3</sup> закладної суміші.

При відпрацюванні родовища були досягнуті наступні техніко-економічні показники по системам розробки з різними формами закладних камер, табл.2.

Таблиця 2

Техніко-економічні показники

Показники	Форма камери	
	прямокутна	ромбовидна
Продуктивність праці по шахті, т/зміну	9,6	11,6
Витрати підготовчо-нарізних робіт, м/тис т	3 – 9	4 – 7
Втрати відбитої руди (%) від видобутку	9,0	8,2
Засмічення руди (%) від видобутку	5,6	4,0
Вартість 1 м <sup>3</sup> закладки, долл.	65 – 82	65 – 82
Собівартість видобутку(франко-люк), долл/т	68 – 77	65 – 71

В результаті аналізу відпрацювання родовищ підземним способом було встановлено, що при виїмці запасів широке застосування знаходять камерні системи розробки або із закладкою виробленого простору [6–9].

**Аналіз досліджень і публікацій.** Дослідженням складу твердіючої закладки та технології ведення закладних робіт присвятили свої праці видатні вчені: М.Н. Цигалов, М.І. Агошков, О.Н. Байконур, Р.М. Бронніков, В.В. Куликов, К.В. М'ясников, Е.О. Штернбек, В.П. Кравченко, А.М. Кузьменко, Г.Т. Фаустов, З.Р. Маланчук, В.Г. Перепелиця, С.А. Курносов, К.Ю. Репп, Н.Ф. Замесов, А.Л. Требуков, В.П. Волощенко, В.І. Ляшенко, Є.П. Чистяков та ін.

Головними критеріями вибору складу твердіючої закладки є технологічність (міцність, транспортабельні властивості) і економічність (вартість компонентів закладки, транспортні витрати). Досвід виконання закладних робіт свідчить про прямо пропорційну залежність збільшення міцності закладного масиву від витрат в'язучої речовини.

В результаті досліджень вченими зроблений великий внесок в підвищення ефективності розробки рудних родовищ системами розробки із закладкою, які полягали в повноті вилучення запасів, а також в розробці безцементних закладних сумішей з місцевих матеріалів, що посприяло зниженню собівартості закладних робіт. Значні запаси шлаків чорної та кольорової металургії, що накопичилися у відвалах і отруюють навколишнє середовище, знайшли застосування в

складах закладних сумішей багатьох рудників у якості в'язучих матеріалів. Це дозволило зменшити витрати дорогого портландцементу, цементу або взагалі відмовитися від його застосування, а також утилізувати відходи виробництва в підземному просторі [14, 15].

В роботі [15] доведена економічна ефективність застосування відходів гірничозбагачувальних комбінатів ГЗК з додаванням до закладки добавки класу полігексаметиленгуанідинів, а також обґрунтовано надійності закладки пропонованого складу.

В роботі [16] описано деформаційні характеристики тампонажного матеріалу, отриманого на основі композицій з полімерних волокон. Випробування такого матеріалу показують обнадійливі результати – при використанні поліпропіленових волокон підвищується міцність бетону на зріз, що може дати альтернативний метод проектування з'єднань елементів конструкцій з розчинів і бетону. Автори зазначають, що звичайні суміші, які застосовуються для закладки підземних пустот, мають велику деформативну здатність, а також незначну міцність, що в кінцевому підсумку зумовлює зрушення масивів гірських порід після ліквідації порожнин. Тому в якості основних закладних сумішей для закладних робіт (або консервації підприємства) рекомендуються суміші з наявністю армуючого елементу, таким є, наприклад, дисперсна фібра зі сталі або поліпропілену.

Крім того, численні дослідження показали, що ППВ в кількості 0,1% по об'єму забезпечує стійкість до виступання води, осідання, розтріскування при пластичній усадці, стирання, циклам заморожування / відтаювання, опір удару, а також вогнестійкість, залишкову міцність, антимікробний захист і знижену проникність. Вищеописана характеристика матеріалу означає, що ППВ можна використовувати в усіх областях застосування розчину і бетону. Переваги розчину з ППВ полягають в кращому зчепленні суміші, що прискорює укладку. При високому дозуванні довгих фібрілірованих волокон міцність суміші може зрівнятися з бетоном, що містить 25 – 30 кг сталеві арматури.

Підсумовуючи все вищесказане, сфера використання даних матеріалів на сьогодні є невичерпною. В майбутньому перспектива розвитку широкого спектру використання полімерів лише зростатиме.

**Постановка задачі.** Для забезпечення високих показників виймання і збереження земної поверхні від значних просідань в умовах шахти ім. Артема ПрАТ «ЦГЗК» для підземного видобутку магнетитових кварцитів актуальним є дослідження варіанту застосування камерної системи розробки з подальшою альтернативною закладкою виробленого простору.

**Викладення матеріалу та результати.** В умовах шахтного поля ім. Кірова для видобутку запасів магнетитових кварцитів рекомендуємо застосовувати поверхово-камерну систему розробки із закладкою виробленого простору.

При відпрацюванні поверху 220-130 м пропонується застосовувати поверхово-камерну систему розробки з формуванням камери у верхній частині склепінчастої форми. Сутність запропонованого варіанту системи розробки полягає у наступному [10].

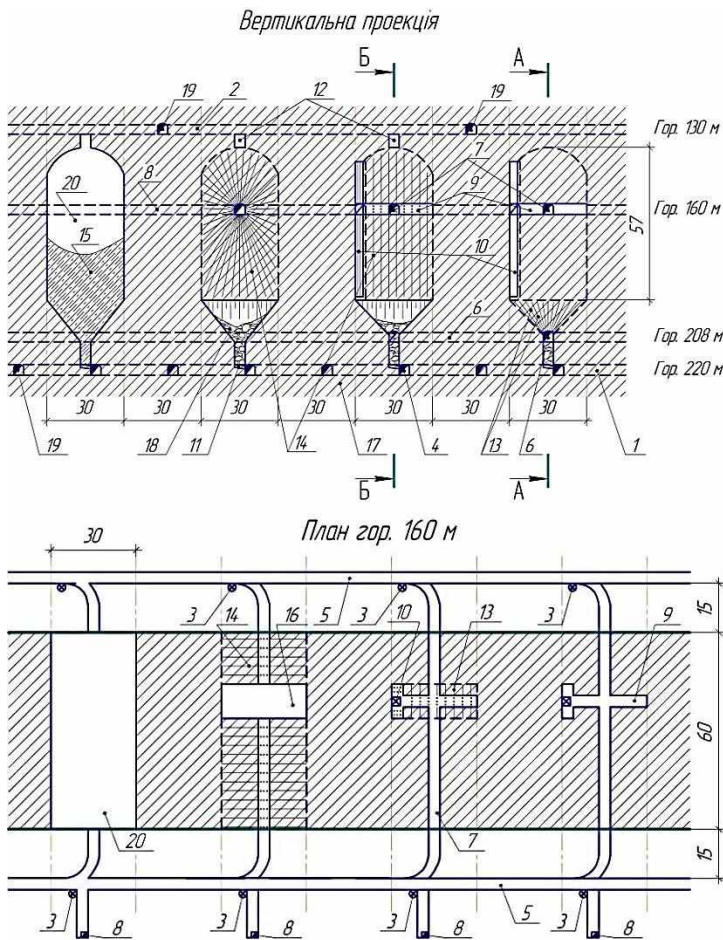
Родовище по простяганню ділиться на камери першої та другої черги по 30 м з висотою поверху 90 м, (рис. 1 – 3). На гор. 220 м проходиться відкотний штрек і закладний штрек гор. 130 м. Після чого проходять вентиляційно-ходовий підняттявий лежачого боку і орти заїзди через кожні 30 м. Далі проходять вентиляційно-ходовий підняттявий висячого боку та вентиляційні підповерхові штреки.

На кожен підповерх з гор. 220 м проходять матеріальні підняттяві по яким підіймають матеріали і обладнання. З вентиляційних штреків проходять підповерхові орти. У нижній частині блоку формують траншейну підсічку шляхом розбурювання рудного масиву штанговими шпурами з підсічного орта.

Після формування траншейної підсічки утворюють вертикальну компенсаційну камеру шляхом розбурюванням висхідних і низхідних віял глибоких свердловин з відрізного штреку. Потім розбурюють масив віялами глибоких свердловин з бурового орта, див. рис. 1 – 3.

Після заряджання і підривання глибоких свердловин виконується випуск заваленої руди з очисної камери. Випуск і доставка зруйнованої руди здійснюється за допомогою спарених віброживильників, що дозволяють збільшити продуктивність в 1,5 рази.

Очисна камера, після повного випуску руди, заповнюється твердючою закладкою, яка транспортується до камер по закладному штреку і далі потрапляє у камеру по закладному орту.

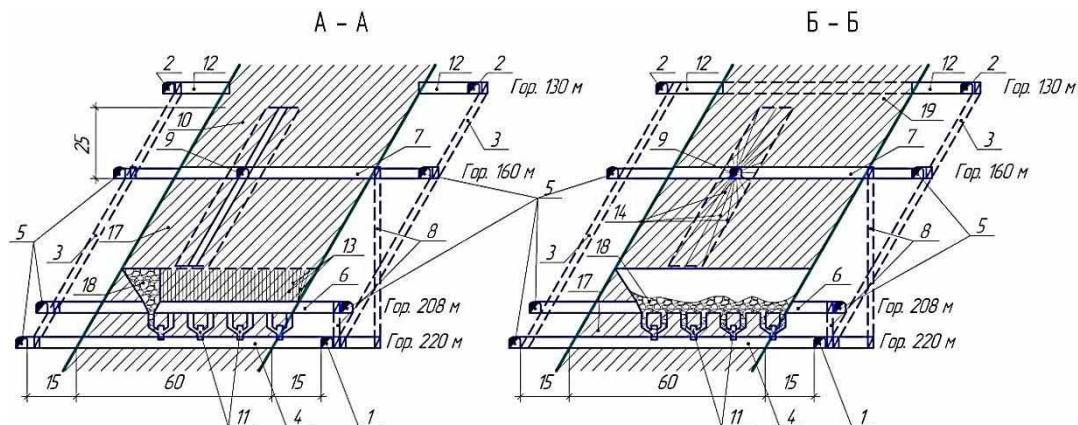


**Рис. 1.** Поверхово-камерна система розробки із закладкою виробленого простору для відпрацювання запасів шахтного поля ім.Кірова при виїмці поверху 220-130 м: 1 – відкотний штрек; 2 – закладний штрек; 3 – вентиляційно-ходовий піднятєвий; 4 – орт-заїзд; 5 – вентиляційний підповерховий штрек; 6 – підсічний орт; 7 – буровий орт; 8 – матеріальний піднятєвий; 9 – відрізний штрек; 10 – відрізний піднятєвий; 11 – спарений віброживильник; 12 – закладний орт; 13 – штангові шури; 14 – глибокі свердловини; 15 – твердюча закладка; 16 – вертикальна компенсаційна камера; 17 – рудний масив; 18 – завалена руда; 19 – вентиляційний орт; 20 – закладна камера

**Рис.2.** Плани поверхово-камерної системи розробки із закладкою виробленого простору для відпрацювання запасів шахтного поля «ім.Кірова» при виїмці поверху 220-130 м: 1 – 20 – умовні позначення наведені на рис. 1

Відпрацювавши камери першої черги поверху 220-130 м починають виїмку камер другої черги (міжкамерних ціликів камер першої черги). Також під час відпрацювання магнетитових кварцитів можли-

ве застосування потужної самохідної техніки при випуску гірської маси. З аналізу відпрацювання родовищ, широке застосування знаходять навантажувально-доставні машини.



**Рис. 3.** Розрізи поверхово-камерної системи розробки із закладкою виробленого простору для відпрацювання запасів шахтного поля «ім.Кірова» при виїмці поверху 220-130 м: 1 – 20 – умовні позначення наведені на рис. 1

У лабораторії Криворізького національного університету були проведені дослідження по стійкості камер різної форми [11, 12]. В результаті досліджень встановлено, що при відпрацюванні запасів магнетитових кварцитів найбільш стійкими є камери склепінчастої форми [13].

Принциповою відмінністю масиву твердючої від сухої і гідравлічної закладки є здатність її не тільки самостійно зберігати свою форму і властивості, але і витримувати різні навантаження. Ці особливості твердючої закладки надали революціонізуючий вплив на вдосконалення застосовуваних і створення нових способів виконання очисних робіт при видобутку корисних копалин. Даний вид закладки застосовується для створення монолітних штучних ціликів (стовпів), огорожувальних підпірних стінок, перемичок, штучних масивів. Твердюча закладка стала за-

стосовуватися в гірничо-добувному виробництві порівняно недавно (останні 50-60 років) - це, по суті, різновиди «худих» бетонів, досвід отримання і вивчення яких налічує сотні років. У зв'язку з високою вартістю тверднучих матеріалів, даний вид закладки використовується після техніко-економічного аналізу доцільності цього варіанту [17].

Глибина ведення гірничих робіт є головним критерієм, який регламентує міцність закладеного масиву з твердіючих сумішей. На глибинах розробки понад 600 м витрату в'язучих компонентів становить 300 кг/м<sup>3</sup> і більше. Дана ситуація вимагає пошук більш економічних шляхів підвищення міцності закладного масиву [18-20].

Використання дорогих матеріалів призводить до пошуку альтернативних складових закладного масиву, що нашоухує на думку впровадження до складу суміші матеріалів не тільки більш дешевого, але і сучасного сегменту. Такі добавки можуть також вигідно змінювати властивості суміші, при цьому не поступаючись за якістю звичним складам.

Додавання полімерів можливо не тільки в бетони і цементні розчини, так як ці речовини прекрасно працюють з будь-якими видами в'язучого і заповнювачів. Вони дозволяють отримати суміші з необхідною рухливістю для полегшення її закладки і якості виконуваних робіт, так само прекрасно себе проявляють при різних температурних режимах (морозостійкі добавки) і швидше тверднуть зі збільшенням температури. Розчини з полімерними добавками в процесі застигання набирають на 20 – 25% більше міцності, стають більш пластичними і легкозакладними, а також споживають на 20% менше води та на 15% менше в'язучого не втрачаючи при цьому своєї якості.

Для зміцнення зв'язків між складовими в розчині застосовують армуючу добавку - поліпропіленову фібру в співвідношенні 0,6 – 0,9% на 1м<sup>3</sup>. Введення фібри в суміш одразу сприяє підвищенню зчеплення бетонної суміші, перешкоджаючи осіданню великих і важких частинок при ущільненні, забезпечуючи пластичність суміші з фіброю в рідкому стані і полегшуючи подачу бетонної суміші насосом.

Підвищення пластичності при додаванні поліпропіленової фібри в рідкопластичному стані запобігає утворенню розривів і розшаровування цементних продуктів на окремі складові при формуванні їх з бетонної суміші або цементного розчину.

З метою підвищення міцнісних характеристик існуючих закладних сумішей, які на даний момент широко використовуються для систем розробки з подальшою закладкою виробленого простору, в рецептурі розчинів пропонується додавати прості полімерні закладки у вигляді пластифікаторів (наприклад, СП-1ВП) і армуючих волокон поліпропіленової фібри, табл. 3.

Таблиця 3

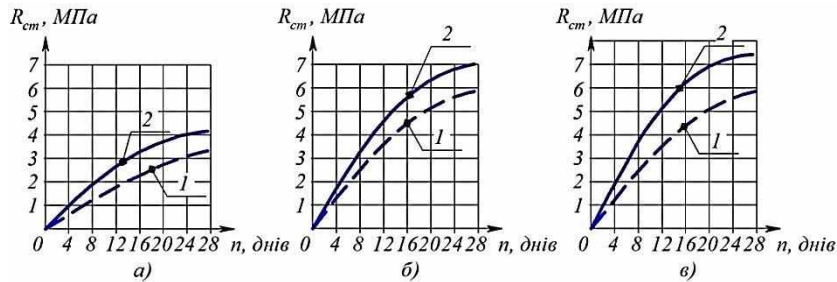
Склад закладних сумішей

Найменування зразка	Цемент М300, кг/м <sup>3</sup>	Цемент М400, кг/м <sup>3</sup>	Пісок річковий, кг/м <sup>3</sup>	Щебень (20-40мм), кг/м <sup>3</sup>	Доменний гранульований шлак, кг/м <sup>3</sup>	Відходи флюсового вапняку, кг/м <sup>3</sup>	Дроблені відвальні породи, кг/м <sup>3</sup>	Добавка СП-1ВП, кг/м <sup>3</sup>	Добавка поліпропіл. фібра (12+ см), кг/м <sup>3</sup> (%)	Вода, л/м <sup>3</sup>	Міцність у віці 28 днів, МПа
№1	300	-	1400	-	-	-	-	-	-	410	3 – 4
	255	-	1400	-	-	-	-	1,35	-	328	
№2	-	382	705	1080	-	-	-	-	-	220	30 – 32
	-	324	705	1080	-	-	-	1,94	-	176	
№3	-	-	-	-	400	1050	362	-	-	400	6 – 7
	-	-	-	-	360	50	362	2,16	0,6	320	

Переваги суміші з пластифікуючими добавками: економія цементу; зниження трудовитрат для отримання гладкої поверхні; зменшення ризику розтріскування; підвищення стійкості до стирання; поліпшення зв'язку з арматурним каркасом (якщо є); зниження усадки; підвищення

стійкості до температурних коливань; забезпечення можливості вкладання суміші без вібрації; продовження циклу «життя» бетонної суміші до двох годин; зниження ризику розшарування і раннього затвердіння.

Переваги використання фібри: знижує процеси тріщиноутворення; підвищує стійкість до зламу і усадки; знижує ефект розшарування (відшарування); зменшує зношуваність. Потрібно зазначити, що одним з критеріїв, який значно впливає на вибір закладки, є її вартість. Важливо сказати, що не завжди додавання полімерів до складу закладки є більш вигідно, але іноді собівартість такого штучного масиву може коштувати менше і, крім того, мати покращені властивості прикладом чого є рис. 4.



**Рис. 4.** Тенденція набору міцності зразків протягом відведеного часу: *a* – закладка на основі цементу М300; *б* – закладка на основі цементу М400; *в* – закладка на основі доменного шлаку; *1* – без додавання полімерів; *2* – з полімерами

При застосуванні дорогих систем розробки з подальшою закладкою виробленого простору намагаються зменшити затрати на матеріали, шляхом підбору оптимального складу суміші, враховуючи всі вимоги до подальшого штучного масиву. Звичайно, використання дороговартісних матеріалів дозволить отримати більш якісні розчини (звичайні важкі бетони) і більш чітко спрогнозувати їх поведінку в подальшому.

На основі вищевикладеного можна зобразити тенденцію набору міцності зразків за відведений час. Тому застосування цих матеріалів доцільне лише при встановленні необхідності наявності тих чи інших властивостей розчинів. Для обґрунтування доцільності використання даних систем і порівняння між собою варіацій з різною формою очисних камер і закладних сумішей техніко-економічні розрахунки зведені в табл. 4.

Таблиця 4

Техніко-економічні показники по варіантам очисної камери

Найменування показників	Форма очисної камери	
	прямокутна	склепінна
Запас руди в блоці, тис.т	525,0	450,0
Питомі затрати підготовчо-нарізних виробок, м/тис.т	4,7	3,9
Питомі затрати вибухової речовини, кг/т	0,28	0,28
Продуктивність праці по системі розробки, т/зм:	195,0	223,0
Середньомісячна продуктивність блоку, тис.т	14,6	16,7
Вміст заліза магнітного, %:		
в масиві	25,16	25,16
у видобутій рудній масі	24,47	24,51
Втрати руди, %	9,0	8,5
Засмічення руди, %	5,0	4,7
Собівартість закладальних робіт, грн/т:		
№1 (Цемент М300)	140,7	164,1
№2 (Цемент М400)	273,1	318,6
№3 (Доменний шлак)	64,4	75,1
№1а (Цемент М300)	136,6	159,4
№2а (Цемент М400)	196,7	229,5
№3а (Доменний шлак)	64,0	74,7

Аналізуючи дані отримані в табл. 4 видно, що при відпрацюванні блоку очисна камера прямокутної форми має більше запасів на 75 тис.т, при цьому різниця у продуктивності по системам – 2,1 тис.т/міс., втрати руди і засмічення – на 0,5% і 0,3%, вміст заліза магнітного знижується на 0,04%.

**Рис. 5.** Гістограма собівартості видобутку 1 т руди із закладними роботами з відповідними зразками при різній формі очисної камери

Так, з гістограми на рис. 5 видно, що при застосуванні закладок на основі цементу М300 при різних формах очисних камер різниця у собівартості видобутку 1 тони руди із закладними роботами коливається в межах 4,1 – 4,7 грн/т, на основі цементу М400 – 76,4 – 89,1 грн/т, а на основі доменного шлаку – 0,4 грн/т.

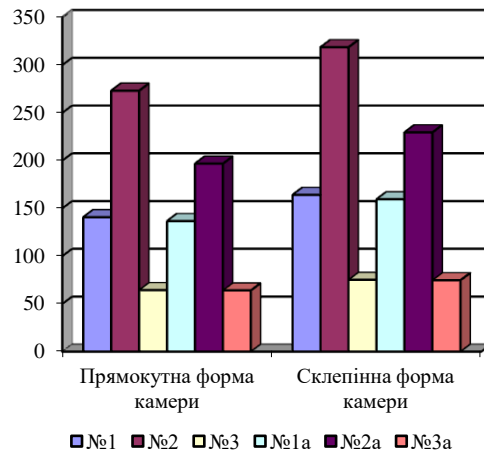
**Висновки та напрямок подальших досліджень.** В результаті виконаних наукових досліджень зроблено наступні висновки: при відпрацювання запасів магнетитових кварцитів рекомендуємо застосовувати камерну систему розробки з закладкою виробленого простору, яка дозволяє зберегти земну поверхню від значних деформацій та утворення воронки обвалення; виконавши аналіз існуючих твердощей сумішей, встановлено, що закладка на основі цементного розчину має значну кількість недоліків: значна її вартість та особливі умови її транспортування. Однак, при застосуванні закладки на основі полімерів, виключається необхідність у створенні особливих умов її транспортування; згідно виконаних укрупнених техніко-економічних показників нами було виявлено, що при забезпеченні однакових фізичних властивостей закладального матеріалу закладка на основі полімерів дешевша в 2-3 рази у порівнянні з закладкою на основі цементного розчину.

Таким чином, пропонуємо при застосуванні камерного варіанту з закладкою виробленого простору при відпрацювання запасів шахтою ім. Артема в якості твердіючої суміші застосовувати полімерну закладку на основі доменного шлаку.

Подальші дослідження полягатимуть у вивченні фізико-механічних властивостей закладального матеріалу в умовах агресивного шахтного простору, а саме хімічного впливу на закладку мінералізованих вод і поведінки середовища, в яке буде виділена велика кількість теплоти після заповнення очисної камери закладкою.

#### Список літератури

1. Техніко-економічне обґрунтування виробничого значення і обґрунтування параметрів кондицій для підрахунку запасів I і II залістистих пластів в гірничому відводі ГП «Рудник ім.Кірова». – Кривий Ріг: Кривбаспроект, 2005.
2. **Ступник Н.И.** Параметры этажно-камерной выемки железистых кварцитов с наклонными целиками / Н.И. Ступник, С.В. Письменный // Гірничий вісник: Науково-технічний збірник. – Кривий Ріг, 2013. – № 96. – С. 3-7.
3. **Маланчук З.Р.** Дослідження стійкості оголень камерних систем розробки при відпрацюванні складноструктурних покладів залізних руд Криворізького басейну / З.Р. Маланчук, М.І. Ступнік, М.Б. Федько, С.В. Письменний, В.О. Колосов, С.А. Курносів // Вісник НУВГП: Серія «Технічні науки». – 2018. – Випуск 3 (83). – С. 162-175.
4. **Письменный С.В.** Исследования устойчивости целиков от формы очистной камеры при отработке магнетитовых кварцитов в полях действующих шахт подземным способом / С.В. Письменный // Вісник Криворізького національного університету. – Кривий Ріг, 2014. – № 36. – С. 9-13.
5. **Письменный С.В.** Отработка складно-структурных залежей богатых руд камерными системами разработки / С.В. Письменный // Гірничий вісник : Науково-технічний збірник. – Кривий Ріг, 2014. – № 97. – С. 3-7.
6. **Ступник Н.И.** Моделирование очистной камеры в неустойчивых рудах при разработке рудных месторождений / Н.И. Ступник, В.А. Калиниченко, В.А. Колосов, С.В. Письменный // *Металлургическая и горнорудная промышленность.* – 2014.– № 4. – С. 68-71.
7. **Егорочкин А.А.** Совершенствование технологии очистной выемки руды с закладкой при отработке крутопадающих рудных тел в сложных горно-геологических условиях / А.А. Егорочкин, А.Е. Еженов // *Повышение технического уровня горного производства: Труды ВНИИцветмета. Усть-Каменогорск, 1988.* – С. 109-122.
8. **Письменный С.В.** Определение параметров компенсационной камеры сводчатой формы / С.В. Письменный, В.О. Хивренко, В.А. Сбитнев, Н.В. Полухина // *Разраб. рудн. месторождений.* – Кривой Рог: КТУ, 2002. – Вып. 79. – С. 48-52.
9. Определение и контроль допустимых размеров конструктивных элементов систем разработки рудниках Кривбасса / **Цариковский В.В., Сакович В.В., Недзвецкий А.В. и др.** // Кривой Рог: НИГРИ, 1987. – 76 с
10. **Ступник Н.И.** Отработка природно-бедных руд Криворожского железорудного бассейна с закладкой выработанного пространства / Н.И. Ступник, В.А. Колосов, С.В. Письменный, М.Б. Федько // *Металлургическая и горнорудная промышленность.* – 2014. – № 3. – С. 95-98.
11. Розробка технології відпрацювання складноструктурних покладів, що контактують з налягаючими глинов-



місними породами: Звіт про НДР № 30-79-09 (Заключний) № ДР 0109U002336/Криворізький технічний університет: – Кривий Ріг: КТУ, 2010. – 246 с.

12. **Ступник Н.И.** Физическое моделирование формы компенсационных камер при отработке блоков на больших глубинах / Н.И. Ступник, С.В. Письменный // Вісник Криворізького національного університету, 2012. – №31. – С. 3-7.

13. **Письменный С.В.** Методика визначення активної зони склепоутворення на контурі підземно-транспортної виробки при комбінованій розробці залізородних родовищ / С.В. Письменный // Вісник Національного технічного університету «ХП». Збірник наукових праць. Серія: Механіко-технологічні системи та комплекси. – Х.: НТУ «ХП», 2017. – № 16 (1238). – С. 99-106.

14. **Кузьменко А.М.** Твердіюча закладка при відпрацюванні рудних крутих покладів у складних гірничо-геологічних умовах / А.М. Кузьменко, М.В. Петльованый, В.Ю. Усатий // Монографія. М-во освіти і науки України, Нац. гірн. ун-т. – Д.: НГУ, 2015. – 139 с.

15. **Горбунова О.А.** Розробка складів твердіючої закладки на основі відходів гірничо-збагачувального виробництва з додаванням полімерів класу полігексаметиленгуанідинів // ГІАБ. – 2010. – 145 с.

16. **Страданченко С.Г.** Об использовании тампонажного фиброраствора на основе полимера / С.Г. Страданченко, А.А. Шубин // Наукові праці ДонНТУ. Серія «Гірничо-геологічна». – 2008. – №7(135). – С. 36-39.

17. **Васил'єв В.В.** Полімерні композиції в гірничій справі. М.: Наука, 1986. – 294 с.

18. **Кузьменко А. М.** Стан та перспективи розвитку закладних робіт на підземних рудниках України / А.М. Кузьменко, М.В. Петльованый // Геотехнічна механіка. – 2013. – Вип. 110. – С. 90-98.

19. **Ляшенко В.И.** Развитие технологий и технических средств для управления техногенными образованиями и отходами горно-металлургического производства / В.И. Ляшенко, О.Е. Хоменко, Т.В. Чекушина, Т.В. Дудар, И.А. Лисовой // Горный информационно-аналитический бюллетень. – 2021. – №5. – С. 16-23.

20. **Ляшенко В.И.,** Создание и внедрение природоохранных технологий подземной добычи руд в энергоснабженных массивах / В.И. Ляшенко, О.Е. Хоменко, В.И. Голик // Маркшейдерия и недропользование. – 2020. – №4. С. 18-28.

УДК: 620.91

Ю.С. РУДЬ, д-р техн. наук, проф., В.Ю. БІЛОНОЖКО, ст. викл.  
Криворізький національний університет

## РОЗРОБКА ЗАХОДІВ ЕНЕРГОЗБЕРЕЖЕННЯ В ТЕХНОЛОГІЧНОМУ ПРОЦЕСІ ВИРОБНИЦТВА АГЛОМЕРАТУ НА ГІРНИЧО-ЗБАГАЧУВАЛЬНИХ КОМБІНАТАХ

**Метою** даної роботи є аналіз проблеми енергозбереження в технологічному виробництві агломерату на гірничо-збагачувальних комбінатах і розробка конструкторських рішень, які забезпечують рекуперацію технологічного тепла і його використання для підвищення техніко-економічних характеристик обладнання. Можливі варіанти рішення проблеми показано на прикладі трьох конструкцій агломераційних машин.

**Метод досліджень** заснований на поєднанні методів аналізу складових проблеми енергозбереження в технологічному виробництві агломерату, а також відомих конструкцій агломераційних машин, і синтезу нових підходів до вирішення цієї проблеми з метою розробки нових конструкторських рішень.

**Наукова новизна.** Результати аналізу проблеми енергозбереження в технологічному виробництві агломерату на гірничо-збагачувальних комбінатах дозволили теоретично обґрунтувати тезу, що для рекуперації тепла можливо ефективно використовувати два джерела: 1) тепло газів, які засмоктуються ексаустером через вакуум-камери при спіканні шихти; 2) тепло газів, які перекачуються димосмоком через шар агломерату при його охолодженні.

**Практичне значення.** Тепло, отримане при рекуперації енергії технологічного процесу спікання залізородної шихти на агломераційних машинах, може бути використано для підвищення техніко-економічних показників агломераційної фабрики гірничо-збагачувального комбінату. Обсяги тепла, які містяться в газі і парі, що прокачуються ексаустером і димосмоками машини і які можуть бути використані у виробництві, складають 64,9% від загального значення витратної частини теплового балансу виробництва агломерату або 1050-1730 кДж / кг (250-412 ккал / кг).

**В результаті** використання рекомендацій авторів статті забезпечується зростання продуктивності агломераційних конвеєрних машин шляхом інтенсифікації процесу спікання за рахунок рекуперації тепла газів і пари, що прокачуються ексаустерами та димосмоками. При рекуперації тепла, яке створюється в технологічному процесі спікання шихти, росте коефіцієнт корисної дії агломераційної машини і техніко-економічні показники гірничо-збагачувального підприємства. При цьому досягається значна економія газу та знижується кількість шкідливих викидів.

**Ключові слова:** агломераційна конвеєрна машина, процес спікання, рекуперації технологічного тепла, конструктивні рішення, техніко-економічні характеристики.

doi: 10.31721/2306-5451-2021-1-52-164-169