

## Список літератури

1. Турило А.М., Корнух О.В., Турило А.А. Трансформація : характерні риси, вимоги до менеджменту корпорації та методологія оцінки. *Вісник Криворізького національного університету*. Серія: *Економічні науки*.: 2018. Вип.46. С.191-195.
2. Турило А.М., Турило А.А., Короленко Р.В. Удосконалення системи і класифікації фінансово-економічних показників, як чинник забезпечення ефективного менеджменту, обґрунтованої оцінки потенціалу та якісного розвитку підприємства. *Вісник Криворізького національного університету*. Серія: *Економічні науки*. 2022. № 54. С. 16-22.
3. Турило А.М., Турило А.А., Короленко Р.В., Короленко С.М. Стратегія розвитку, корпоративне управління і людський капітал відносно економічної стратагеми, економічної девіації і фінансово-економічної безпеки в діяльності підприємства. *Вісник Криворізького національного університету*. Серія: *Економічні науки*. 2022. № 54. С. 109-114.
4. Турило А.А. Основи управління інноваційним розвитком підприємства : монографія. Кривий Ріг, 2017. 307 с.
5. Турило А.М., Турило А.А. Нова концепція ефективності : навч. посіб. Кривий Ріг: Видавничий центр КНУ, 2021. 132 с.
6. Васьківська К.В., Сич О.А. Фінансовий менеджмент : навч. посіб. Львів : Галич-Прес, 2017. 236 с.
7. Економіка підприємства : підруч. / за заг. ред. Л.Л. Ковальської та І.В. Кривов'язюка. К. : Кондор, 2020. 700 с.
8. Скоропад І.О., Курило О.Б., Чубка О.М., Дідух О.В., Кривецький І.О. Фінансова діяльність суб'єктів підприємства. : навч. посіб. Львів : Львівська політехніка, 2016. 344 с.
9. Ситник Н.С., Смолінська С.Д., Ясіновська І.Ф. Фінанси підприємств: навч. посіб. Львів: ЛНУ імені Івана Франка, 2020. 402 с.
10. Фінанси підприємств: підруч. / за заг. ред. А.М. Поддєрьогіна. К: КНЕУ, 2013. 519 с.

УДК 621.61

О.І. САВИЦЬКИЙ, С.А. РУБАН, кандидати техн. наук, доценти, К.О. ГОРБАЧ, магістрант  
Криворізький національний університет

### РОЗШИРЕННЯ МОЖЛИВОСТЕЙ ДОСЛІДЖЕННЯ ДИНАМІКИ КІБЕР-ФІЗИЧНИХ СИСТЕМ З PWM-КЕРУВАННЯМ НА БАЗІ СТЕНДУ ПНЕВМОАВТОМАТИКИ КОМПАНІЇ FESTO

**Мета роботи:** Розширення функціональних можливостей процесів моделювання пневмосистем шляхом модернізації стенду компанії FESTO (одного з перших випусків) завдяки застосуванню додаткового сучасного контролера S7- 1200 Siemens.

**Методи досліджень.** Проведено лабораторні експериментальні дослідження сумісності нового контролера з наявним обладнанням, електронне моделювання процесів пневмосистем, а також теоретичний аналіз та узагальнення результатів досліджень за стандартними та новими методиками. Моделювання проведено у програмному забезпеченні FluidSim.

**Наукова новизна.** Виконано моделювання та розглянуті різні обмеження тиску дроселями зі зворотними клапанами для виявлення параметрів верхніх та нижніх частот при PWM-регулюванні руху штоків циліндрів. Запропоновані методи корекції параметрів дроселів при PWM- регулюванні руху штоків циліндрів, з урахуванням реальних процесів руху штоків циліндрів на лабораторному стенді.

**Практична значимість.** Поліпшення параметрів при PWM- регулюванні руху штоків циліндрів, в їхніх кінцевих положеннях, з метою зменшення сили удару деталей штоку об циліндр.

**Результати.** Наведено основні наукові та практичні результати для поліпшення параметрів характеристик при PWM- регулюванні руху штоків циліндрів в їхніх кінцевих положеннях. В результаті моделювання та фізичної реалізації визначено раціональний момент зняття прямого тиску та подачі протитиску, з урахуванням інерційності й руху штоків циліндрів в їхніх кінцевих положеннях, для поліпшення якості параметрів характеристик при PWM- регулюванні. При цьому знижується вплив ударів штоків об циліндр та відповідно збільшується їхній життєвий цикл.

**Ключові слова:** лабораторний стенд пневмоавтоматики, PWM - регулювання, динаміка кібер-фізичних систем, ПЛК S7-1200

doi: 10.31721/2306-5451-2022-1-55-93-98

**Проблема та її зв'язок з науковими та практичними завданнями.** Проблема керування частотою поздовжніх коливань штока циліндра, як і просто контроль за його просуванням, є дійсно актуальною проблемою. Тому, для її вирішення, потрібен науковий підхід. Постійні зміни вимог до якості продуктів промисловості диктують правила для вдосконалення апаратної частини інструментів виробництва, в тому числі й мехатронних пристроїв [3,11,12]. Ці тенден-

ції значно впливають на технологічні процеси виробництва, наприклад у машинобудуванні, будівництві [10 - 12], у харчовій промисловості [4].

**Аналіз досліджень і публікацій.** Аналізуючи дослідження та публікації з питань, близьких до проблематики підвищення функціональних можливостей процесів моделювання, варто зазначити наступні роботи: Полілов Е.В. та ін., Дослідницький стенд для апробації алгоритмів керування складними електромеханічними системами[1]; Орловський І. А. та ін., Лабораторний стенд керування маніпулятором M10p від SCADA-системи TraceMode [2]. Цьому питанню також присвячено багато робіт за кордоном [3, 11,13].

**Постановка задачі.** За даними іноземних досліджень удосконалення систем на основі мехатроніки й пневматики[3,11,13] є стійкою тенденцією в розвитку автоматизації.

Одним із нових напрямків у цій сфері є вивчення та впровадження нових алгоритмів керування гібридними системами на основі програмованих контролерів як модульних універсальних, так і вбудованих.

Тому, у цій роботі поставлені такі задачі:

вирішити основні наукові та практичні результати для поліпшення параметрів характеристик при PWM - регулюванні пневматичних приводів;

удосконалити керування руху штоків циліндрів в їхніх кінцевих положеннях;

в результаті моделювання та фізичної реалізації на стенді, визначити раціональні параметри тиску при PWM - регулюванні у робочих діапазонах частот коливання;

визначити момент зняття прямого тиску та подачі протитиску, з урахуванням інерційності і руху штоків циліндрів в їхніх кінцевих положеннях для поліпшення якості параметрів характеристик при PWM - регулюванні.

При цьому знижується вплив ударів штоків об циліндр та відповідно збільшується їхній життєвий цикл.

**Викладення матеріалу та результати.** Для забезпечення можливості дослідження динаміки елементів кібер-фізичних систем, зокрема руху клапанів управління потоком, вирішено удосконалити лабораторний стенд пневмоавтоматики компанії FESTO шляхом заміни електронного блоку керування на ПЛК Simatic S7-1200, завдяки чому з'явилась функціональна можливість збільшення частоти перемикання дискретних виходів, а також можливість поєднання ПІД-алгоритму керування з функціями широтно-імпульсної модуляції. Це дозволяє здійснювати дослідження моделювання та аналіз ефективності PWM-регулювання при гальмуванні поршню спеціальним дроселюванням і протитиском.

Ключами у PWM-регулюванні виступають напівпровідники в режимі ключа. Такими ключами зазвичай є транзистори, тому що вони можуть мати два стійких стани: розімкнені (вимкнені), або замкнуті (перебувають в стані насичення).

У дискретному PWM-регулюванні частини поділеного періоду заповнюються прямокутними імпульсами. На середню величину на періоді безпосередньо впливає кількість прямокутних імпульсів.

При PWM-регулюванні прогальність прямокутного (імпульсного) сигналу змінна, а частота сигналу постійна. Середню напругу виходу PWM - регулятора можна міняти, змінюючи прогальність дискретних імпульсів [6-7].

На практиці, гальмування поршня методом дроселювання і протитиск виконується подачею стисненого повітря з комунікаційної лінії у вихлопну порожнину на виході пневмоциліндра і встановленням одностороннього клапана управління потоком[8- 9].

Для ввімкнення та вимкнення імпульсного виходу, який підтримує центральний процесор ПЛК, використовується інструкція "CTRL\_PWM". Інструкції можна завантажувати в ПЛК за допомогою програмного забезпечення TIAPortal. Для початку роботи з даним блоком:

потрібно ввести ідентифікатор генератора імпульсів, яким планується керувати за допомогою PWM - регулювання;

якщо на вході ENABLE інструкції встановлена логічна одиниця, то імпульсний вихід ввімкнено.

Логічна одиниця на вході ENABLE дозволяє генератору імпульсів створювати імпульс з властивостями, які визначені в конфігурації пристрою. Відповідно, зворотна операція або відключення процесору(режим STOP) зупинить створення імпульсів в генераторі імпульсів.

Вхід BUSY завжди має значення логічного нуля для ПЛК S7-1200, тому що S7-1200 активує генератор імпульсів тільки коли виконується інструкція "CTRL\_PWM".

Якщо вхід дозволу EN отримує сигнал логічної одиниці і під час реалізації команди не виникає жодних помилок, то цей сигнал передається до виходу дозволу ENO.

Для правильного виконання інструкції обов'язково потрібна активація конкретно визначеного генератора імпульсів в апаратній конфігурації ПЛК.

Для зміни тривалості імпульсу потрібно записати необхідні значення в адресу логічного слова на виході. Адреса логічного слова зазначена в конфігурації пристрою.

Приклад:

Для «Початкової тривалості імпульсу» (Initial pulse duration) використовується десяткове значення 400. Початкова адреса PTO/PWM — «2000», а кінцева адреса — «2001».

Двійкове значення "000000000000100" (дорівнює 400 десяткових) записується в обох байтах на виході: початкова адреса (AB2000): 0000\_0000(BIN); кінцева адреса (AB2001): 0000\_0100 (BIN).

При цьому потрібно звернути увагу на те, що тривалість імпульсу завжди залежить від формату параметрів, встановлених для тривалості імпульсу (соті, тисячні, ...).

Завдання досліду:

1. Потрібно реалізувати схему пневмоприводу в програмному додатку FluidSim. На схемі пневмоциліндр двосторонньої дії повинен виштовхуватися при натисканні на кнопку без фіксації. Інший вхід циліндра повинен знаходитися під дією постійного тиску. Постійний тиск потрібно налаштувати через односторонній клапан управління потоком таким чином, щоб виштовхування пневмоциліндра гальмувалося. Для реалізації протитиску потрібно використати кнопку з фіксацією, перші дискретні вхід %I0.0 і вихід %Q0.0. При натисканні кнопки без фіксації поршень повинен повільно виштовхуватися поступальним тиском з початкового положення. На середині шляху штоку поршня повинен включатися PWM - регулятор. Повторним натисканням на кнопку без фіксації відбувається повернення пневмоциліндра у початковий стан.

2. Налаштувати функціональний блок PWM-регулятору в TIA Portal, який буде передавати сигнал логічної одиниці з будь-якого вільного дискретного входу за заданою частотою на восьмий дискретний вихід %Q0.7. Ввімкнення регулятора повинно відбуватись з восьмого дискретного входу %I0.7.

3. Побудувати графіки зміни станів поршня і тиску на його входах.

4. Побудувати виконану роботу на стенді.

Схема пневмоприводу складається з пневмоциліндра двосторонньої дії і 3/2 та 5/2 розподільників з одним соленоїдом. На входах пневмоциліндра встановимо 2 манометри і 2 односторонніх клапани управління потоком. Для фіксації середини шляху штоку поршня по середині циліндра встановимо магнітний датчик наближення (рис. 1 - 3).

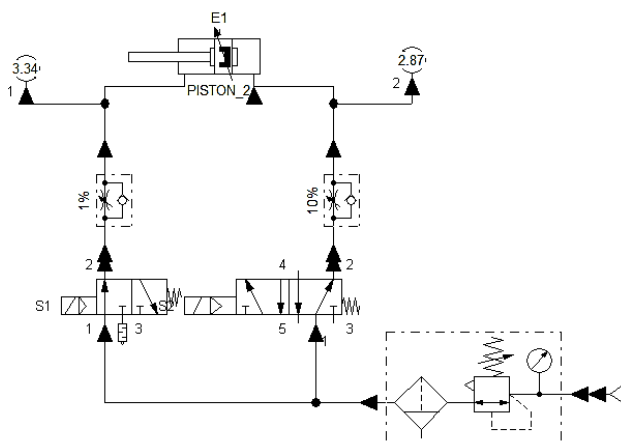


Рис. 1. Пневматична схема (виштовхування поршня пневмоциліндра)

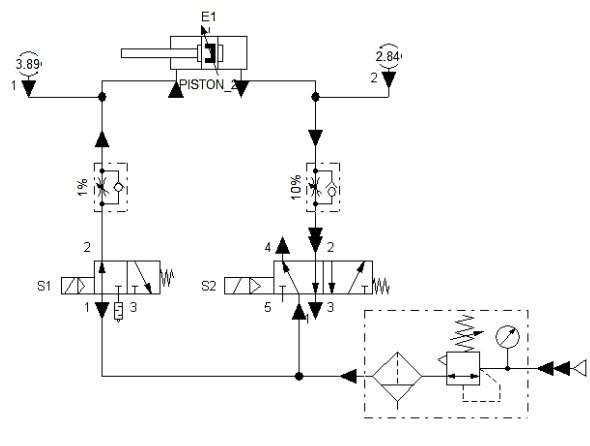


Рис. 2. Пневматична схема (втягування поршня пневмоциліндра)

Вигляд логічної схеми всередині ПЛК у FluidSim зображений на рис. 4. На даній схемі між I2 і Q2 встановлене імпульсне реле, яке при подачі логічної одиниці на вхід по чергово змінює

свій стан на виході. Між входом I3 і виходом Q4 встановлений імпульсний генератор, налаштований на подачу сигналу через кожні 0.2 с.

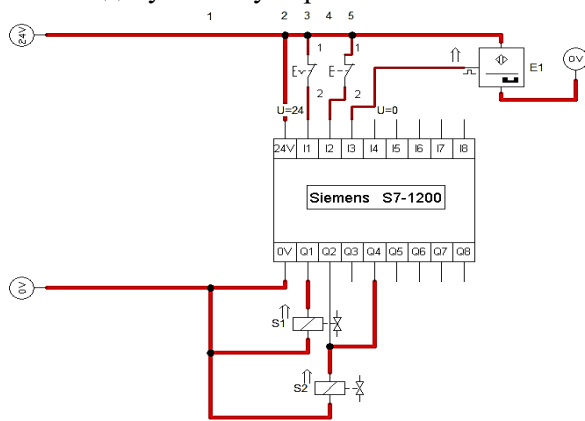


Рис. 3. Електрична схема випробування PWM - регулятора

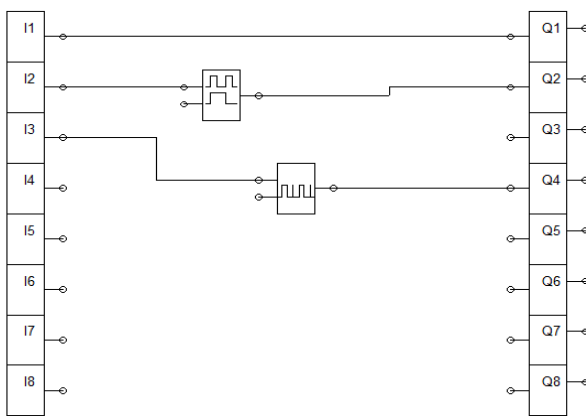


Рис. 4. Видгляд логічної схеми ПЛК у FluidSim

В поданні пристрою подвійним натисканням на ПЛК відкриємо властивості модуля (рис. 5). В розділі «Pulse generators (PTO/PWM)» (Генератори імпульсів), відкриємо потрібний PTO/PWM та активуємо функцію «Enable this pulse generator» (Активувати цей генератор імпульсів) у розділі «General» (Загальні).

Перейдіть до «Parameter assignment» (Призначення параметрів) і встановить «Signal type» (Тип сигналу) «PWM» (ШИМ).

Налаштування тривалості імпульсу, яке відбувається в діалоговому вікні «Pulse options» (Параметри імпульсу), можна змінити з програми користувача.

Значення, встановлене для «Initial pulse duration» (Початкова тривалість імпульсу), записується у байти на виході генератора імпульсів. Початкова (Start) та кінцева (End) адреси відображаються у властивостях генератора імпульсів з розділу «I/O addresses» (Адреси вводу/виводу). Присвоїмо сигнал виходу PWM - регулятора до восьмого дискретного виходу %Q0.7 і задамо комірки пам'яті для змінних PWM- регулятора (рис. 6).

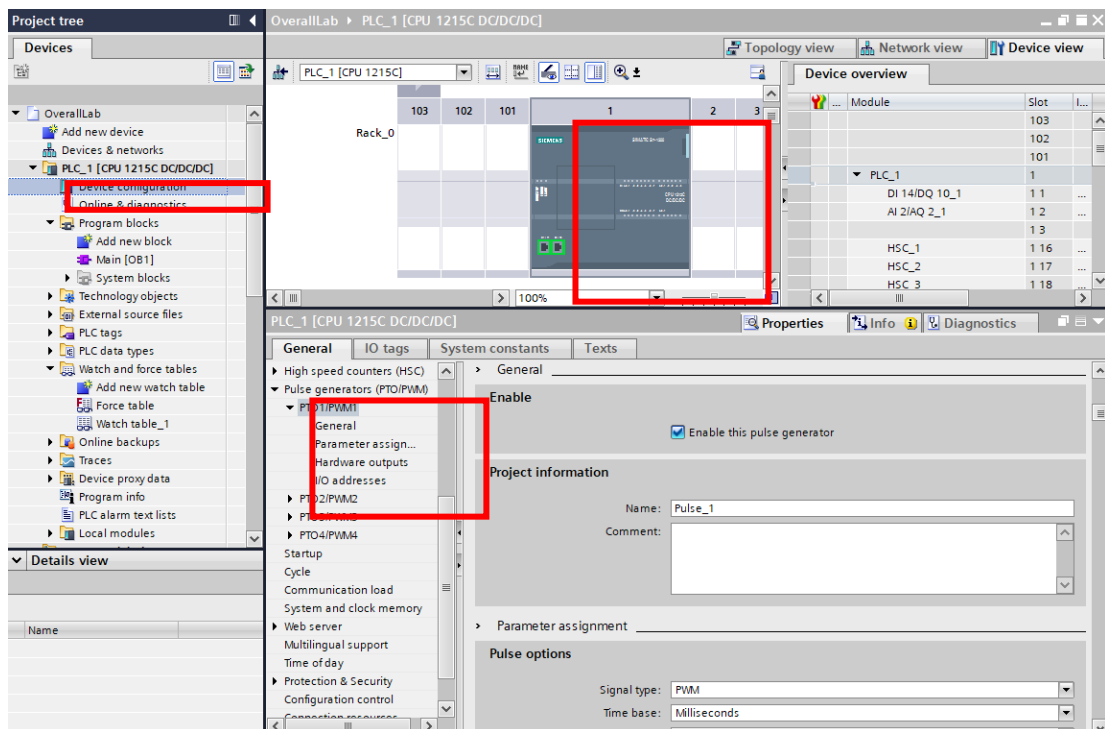


Рис. 5. Налаштування процесорного модуля під PWM - регулювання

З меню розширених інструкцій (рис. 7) перетягнемо блок «CTRL\_PWM». Під'єднаємо всі входи PWM- регулятора відповідно до завдання (рис. 8).

Через кожні 0.265 секунди такий PWM- регулятор буде генерувати логічну одиницю на встановленому дискретному виході %Q0.7.

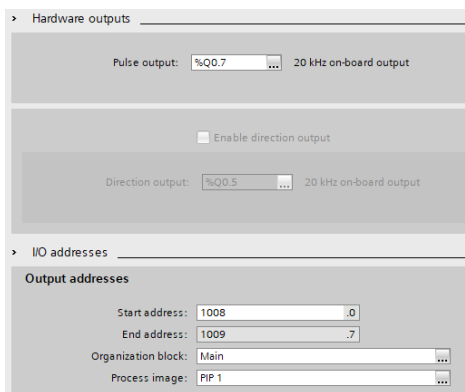


Рис. 6. Налаштування вводу/виводу для PWM - регулювання

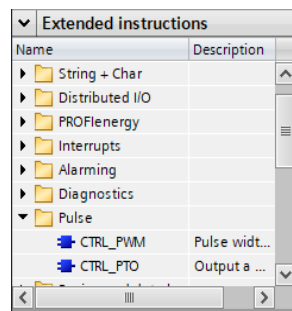


Рис. 7. Розширені інструкції

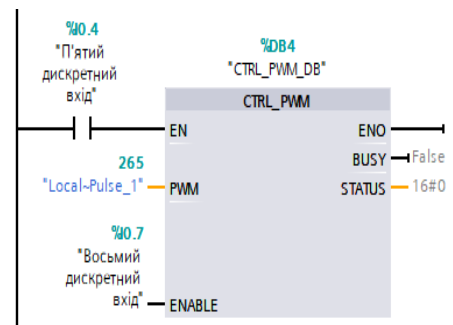


Рис. 8. Налаштування PWM- регулятора

Графіки зміни характеристик і тиску пневмоциліндра двосторонньої дії на його входах в залежності від позиції поршня можна побачити на рис. 9 – 10.

На початку руху швидкість поршня є максимальною. Як тільки шток поршня досягає відмітки в 50 мм (на якій встановлений магнітний датчик наближення), то 5/2 розподільник починає змінювати свій стан із заданою у PWM- регуляторі частотою.

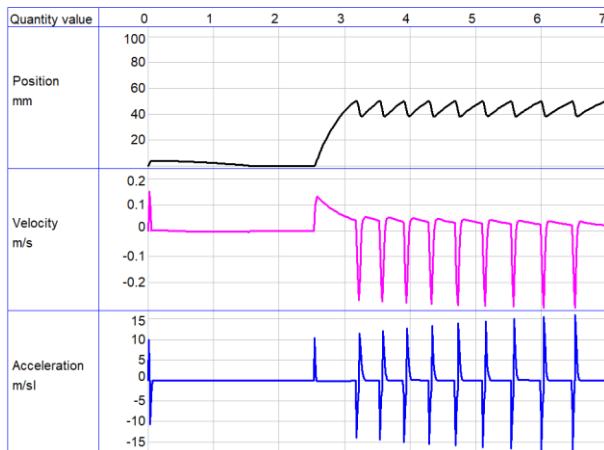


Рис. 9. Графіки зміни характеристик пневмоциліндра

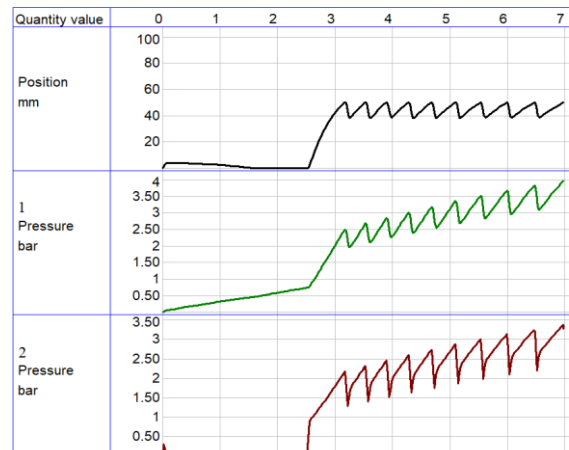


Рис. 10. Графіки зміни тиску на входах пневмоциліндра

Внаслідок таких коливань, у момент спрацювання магнітного датчика наближення, протитиск виштовхує поршень у протилежному напрямку, що також видно з графіків. Тиск на обох входах пневмоциліндра накопичується і з часом зростає. Завдяки цьому збільшується і швидкість з прискоренням.

У якийсь момент часу на другому манометрі тиск почне коливатися в діапазоні від 2.43 бар до 3.48 бар, не збільшуючи екстремуму. На першому манометрі, який демонструє зміну протитиску, значення стабілізуються в діапазоні 3.26 – 4.08 бар. Через те, що накопичений тиск в пневмоциліндрі підсумовується із робочим тиском на компресорі максимальне значення протитиску стає більшим, ніж встановлений тиск на компресорі.

Така система може служити у будь-якому процесі, в якому потрібна відбійна або вібраційна сила. Наприклад: відбивання м'яса, організація коливань вібростолу[4] для кращого просолення м'яса, риби або приготування спеціального розчину цементу.

**Висновки та напрямок подальших досліджень.** Наведено основні наукові та практичні результати для поліпшення параметрів характеристик при PWM - регулюванні руху штоків циліндрів в їхніх кінцевих положеннях. В результаті моделювання та фізичної реалізації визначено раціональний момент зняття прямого тиску та подачі протитиску, з урахуванням інерцій-

ності і руху штоків циліндрів в їхніх кінцевих положеннях, для поліпшення якості параметрів характеристик при PWM - регулюванні. При цьому знижується вплив ударів штоків об циліндр та відповідно збільшується їхній життєвий цикл.

Для подальших досліджень у цій темі можлива, наприклад, розробка і розрахунок алгоритмів керування при змінному моменту інерції об'єкту, наприклад, розчину цементу тощо. Це дозволило би покращити якості розчину, та збільшити життєвий цикл роботи циліндрів.

### Список літератури

1. **Е.В. Полилов, А.М. Батрак, Е.С. Руднев, С.П. Скорик, П.В. Горелов** Донбасский государственный технический университет. Исследовательский стенд для апробации алгоритмов управления сложными электромеханическими системами. 2011 -7с.: веб-сайт. URL: [https://www.researchgate.net/publication/305334006\\_ISSLEDOVATELSKIJ\\_STEND\\_DLA\\_APROBACII\\_ALGORITMOV\\_UPRAVLENIA\\_SLOZNYMI\\_ELEKTROMECHANICESKIMI\\_SISTEMAMI](https://www.researchgate.net/publication/305334006_ISSLEDOVATELSKIJ_STEND_DLA_APROBACII_ALGORITMOV_UPRAVLENIA_SLOZNYMI_ELEKTROMECHANICESKIMI_SISTEMAMI).
2. **Орловський І. А., КратО. І., Зав'язун П. П., Бірюков Ю. С.** Лабораторний стенд керування маніпулятором M10П від Scada-системи TraceMode. Електротехніка та електроенергетика. 2013. № 2. – С 54-61.
3. **Dr. Maged Mikhail, Prof. Gregory P. Neff.** A Non-Commercial Pneumatic Trainer with PLC Control. ASEE's 123rd Annual Conference & Exposition. New Orleans , LA June 26-29, 2016. PaperID#17334, pp. 1-7.
4. **Лимонов Г.Е., Борвинкова О Н, Смирнова Л.В.** Вибрационная техника и технология в мясной промышленности. -М.: Агропромиздат, 1989.-231с.
5. **Прокопов М. Г.** Конструкции элементов пневмоагрегатов : учебное пособие / М. Г. Прокопов, С. М. Ванеев, В. Н. Козин. – Сумы : Сумский государственный университет, 2015. – 148 с.
6. **Омельченко В. О., Санніков В. Г.** Теорія електричного зв'язку. Під ред. **В. О. Омельченка**. – К.: ІСДО, 1997 – Ч.3.
7. **Слепов Н. Н., Дроздов Б. В.** Широотно- імпульсна модуляція: Під ред. **А. А. Булгакова**. – М.: Енергія, 1978. – 192 с.
8. Робототехника и гибкие автоматизированные производства. В 9 кн. Кн. 2. Приводы робототехнических систем / **Ж.П. Ахромеев, Н.Д. Дмитриева, В.М. Лохин** и др.; Под ред. **И.М. Макарова**. – М.: Высш. шк., 1986. – 175 с.
9. Системы управления промышленными роботами и манипуляторами / **Е.И. Юревич, Ю.Д. Андрианов, С.И. Новаченко** и др. – Л.: Изд-во Ленингр. ун-та, 1980. – 184 с.
10. Festo Didactic SE. Fluid power: Book. Esslingen : 2019. P. 172. URL: [https://www.festo.com/net/SupportPortal/Files/468166/56823\\_2019-11\\_en\\_PG\\_P-H\\_Screen.pdf](https://www.festo.com/net/SupportPortal/Files/468166/56823_2019-11_en_PG_P-H_Screen.pdf) (Last accessed:01.12.2021).
11. Festo Didactic SE. Factory Automation: Book. Esslingen : 2021. P. 256. URL: [https://www.festo.com/net/SupportPortal/Files/468161/PG-FA\\_en\\_2021-02\\_56826\\_Screen.pdf](https://www.festo.com/net/SupportPortal/Files/468161/PG-FA_en_2021-02_56826_Screen.pdf) (Last accessed:01.12.2021).
12. Festo Didactic GmbH & Co. KG. Учебные системы 2012: підручник. Esslingen: 2011. 420 с. URL: [https://www.festo.com/net/SupportPortal/Files/53887/didactic\\_katalog\\_2012\\_RU.pdf](https://www.festo.com/net/SupportPortal/Files/53887/didactic_katalog_2012_RU.pdf) (дата звернення: 01.12.2021).
13. **Haring W., Metzger M., Weber R.-C.** Festo Didactic Workbook TP 202 : підручник. Denkendorf: 2015. P. 48. URL: [https://www.festo-didactic.com/ov3/media/customers/1100/541091\\_leseprobe\\_en\\_2.pdf](https://www.festo-didactic.com/ov3/media/customers/1100/541091_leseprobe_en_2.pdf) (Last accessed: 01.12.2021).

УДК 622.73:681.516.7

**І. А. МАРИНИЧ**, канд. техн. наук, доц., **О. Ю. СЕРДЮК**, канд. техн. наук, ст. викл.  
Криворізький національний університет

## СИНТЕЗ ТА МОДЕЛЮВАННЯ СИСТЕМИ АВТОМАТИЧНОГО КЕРУВАННЯ ПОДРІБНЮЮЧИМ АГРЕГАТОМ НА БАЗІ НЕЧІТКІЇ ЛОГІКИ

**Мета.** Метою даної роботи є підвищення продуктивності подрібнювального агрегату залізних руд та якості подрібненого вихідного продукту, шляхом удосконалення автоматизованої системи керування стабілізацією транспортування матеріалу всередині кульового млина з використанням нечіткої логіки.

**Методи дослідження.** У роботі використано методи теорії автоматичного керування та теорії ідентифікації систем для вибору і обґрунтування структури математичної моделі об'єкту керування, методи імітаційного і комп'ютерного моделювання для тестування розробленої системи на ЕОМ.

**Наукова новизна.** Отримав подальший розвиток метод керування процесами подрібнення сировини шляхом застосування правил нечіткої логіки та можливість представлення моделі за допомогою бібліотек *SimHydraulics*, *SimMechanics* та *SimDriveline* середовища *Matlab&Simulink*, яка дозволяє об'єднувати у моделі фізичні об'єкти з передавальними функціями для більш реального відображення синтезуємої системи.

**Практична значимість.** Теоретичні дослідження та комп'ютерне моделювання довели потенціальні можливості застосування інтелектуальних підходів щодо ідентифікації, керування та оптимізації технологічних процесів збагачення. У першу чергу це стосується сучасних напрямів розвитку штучного інтелекту: нечіткої логіки, тому що регулювання процесу подрібнення вимагає не тільки безперервного регулювання, а й логічного управління, яке при