

УДК622.274.3

І.П. КУШНЕРЬОВ, Ю.Ю. КРИВЕНКО, І.І. МАКСИМОВ, кандидати техн. наук, доценти
Криворізький національний університет

УТВОРЕННЯ КОМПЕНСАЦІЙНОГО ПРОСТОРУ В ЛЕЖАЧОМУ БОЦІ ПОХИЛОГО ПОТУЖНОГО ПОКЛАДУ

Мета. Удосконалення систем розробки корисних копалин для підвищення показників вилучення рудної маси з виїмкової одиниці шляхом розробки та обґрунтування нового способу утворення та місця розташування компенсаційного простору при відпрацюванні похилих рудних покладів на глибоких горизонтах шахт.

Методи досліджень. Аналіз та узагальнення існуючих технологій виїмання рудних покладів, процесів стійкості оголень порід, теоретичне та практичне встановлення параметрів компенсаційного простору та моделювання схем і порядку його створення в залежності від показників втрат та засмічення корисних копалин.

Наукова новизна. Обґрунтовані необхідність та можливість застосування камерних систем розробки на глибоких горизонтах рудних шахт. На основі встановлених залежностей об'єму компенсаційного простору по руді та породі в лежачому боці покладу, його черговості створення розроблена нова за формою та конструкцією компенсація для відбійки масиву руд в очисному блоці. Вперше встановлено алгоритм виконання робіт по утворенню компенсаційного простору в залежності від кута падіння покладу, природного укосу обваленої рудної маси та конструктивних елементів системи розробки в умовах активної дії гірського тиску.

Практична значимість. Розроблена інноваційна конструкція компенсаційного простору та технологічна схема його утворення на межі контакту рудного покладу з породами лежачого боку у вигляді зрізаного площиною по лінії падіння покладу конуса. Параметри компенсації пов'язані з розмірами блоку, кутом падіння покладу та можливістю виконання селективного випуску порід для утворення компенсаційного простору першої черги, що дозволяє знизити втрати та засмічення корисних копалин на виїмковій ділянці та підвищити ефективність добування руд.

Результати. Виконано аналіз сучасного стану застосування систем розробки рудних покладів на досягнутих глибинах шахт. Розроблена технологічна схема утворення запропонованого компенсаційного простору може бути використана при розробці родовищ корисних копалин в інших гірничо-геологічних умовах. Використання даної моделі дозволяє підвищити ефективність відпрацювання запасів очисного блоку, значно зменшити втрати та засмічення рудної маси на лежачому боці і, в цілому, у виїмальній одиниці при її випуску. Також оптимізується час стояння конструктивних елементів системи розробки, підвищується інтенсивність випуску рудної маси та на 3...5% зменшується собівартість видобутку руди при її очисному виїманні.

Ключові слова: рудні поклади, компенсаційний простір, система розробки, форма та місце компенсації, схема утворення, вилучення рудної маси.

doi: 10.31721/2306-5451-2021-1-52-131-136

Проблема та її зв'язок з науковими і практичними завданнями. Природно багаті залізні руди в Криворізькому басейні, в основному, представлені на сьогоднішній день похило- та крутоспадними потужними пластоподібними покладами з очисним відпрацюванням їх шахтами на глибоких горизонтах (1300-1500 м). Значна глибина гірських робіт, надробка і підробка покладів тягнуть за собою активні негативні прояви гірського тиску у різних формах, що значно погіршує показники добування. Тобто, з глибиною розробки напружений стан руд і оточуючих порід та деформаційні процеси в них зростають і це негативно позначається на стійкості порід і рудних оголень в очисних камерах та компенсаційних просторах. А це вагомий засмічення та втрати рудної маси на лежачому боці покладу при технологічному процесі їх випуску, особливо запасів стелін та міжкамерних ціликів, які прогресують зі зменшенням кута падіння покладу і іноді сягають 40-50% від своїх запасів.

Вагомий внесок в вирішення проблеми випуску рудної маси з обвалених блоків виконали відомі вчені під керівництвом акад. Малахова Г. М., які виконали фундаментальні дослідження та видали монографію [1]. В цій роботі викладені основи теорії випуску руди, практичні рекомендації щодо вибору оптимальних конструктивних елементів систем розробки, заходи по організації технологічного процесу переміщення рудної маси при різних умовах, шляхи зменшення втрат та засмічення. Але тут не знайшло відображення впливу місця розташування компенсаційного простору та його параметрів на показники вилучення рудної маси. Таким чином, утворення компенсаційних просторів при системах розробки родовищ корисних копалин, їх розташування дуже тісно пов'язане з показниками вилучення рудної маси з очисних блоків.

Аналіз досліджень і публікацій. Важлива операція в очисному виїманні корисних копалин є створення компенсації при подальшому обваленні руди, в основному, вибуховими робо-

тами. Існують різні способи та технології утворення компенсаційних просторів, їх місця розташування з метою кращого обвалення, подрібнення та подальшого вилучення рудної маси. В роботах [2-5] з метою поліпшення показників вилучення рудної маси запропоновані різні способи утворення компенсаційних просторів за рахунок природного укусу обвалених у порожни-ну камери порід. Але, такі технології дуже витратні та важко контрольований процес перепуску обвалених порід в камеру. Крім цього, в умовах неналежного контролю за процесами руху обвалених порід та рудної маси можливе зниження якості продукції. В роботі [6] пропонується обвалену рудну масу, яка злегла на породах лежачого боку покладу, переміщати за допомогою ряду вибухових свердловинних або концентраційних зарядів. Такі способи потребують значних витрат та в наслідку погіршується якість пересунутої рудної маси.

Покращати вилучення відбитих запасів можливо і за рахунок розташування так званих "уловлюючих" виробок в породах лежачого боку покладу [7, 8]. Для цього потребуються значні капітальні витрати на проведення додаткових підготовчих виробок. З метою підвищення ефективності видобутку автори робіт [9-11] пропонують різні форми, місця розташування компенсаційних просторів та їх орієнтацію в очисному блоці. Вони, як правило, вертикальні, горизонтальні, похилі і розташовані, в основному, в центрі виїмкової одиниці. Вирішення значущого покращання видобутку запасів корисних копалин, які розташовані у похилих боків покладів, не відбувається. З метою підвищення ефективності видобування руд на глибоких горизонтах за рахунок зменшення часу стояння конструктивних елементів системи розробки та її удосконалення запропонована нова технологічна схема відпрацювання покладів [12]. Досконалий аналіз наукових праць та винаходів вказує на те, що в практиці відпрацювання покладів корисних копалин на цей час немає досліджень по взаємозв'язку процесу утворення компенсаційних просторів з наступними показниками по вилученню руди з виїмкової одиниці. В умовах глибоких горизонтів шахт при очисному вийманні середньої та нижче середньої міцності руд об'єм компенсаційних просторів не перевищує 8-12% в залежності від коефіцієнта розпушення, що погіршує якість дроблення та текучість рудної маси. Тому значно знижується ефективність добування, в надрах залишається більше 15- 20% балансових запасів корисних копалин. До того ж засмічення у цих же межах за рахунок виймання запасів різного роду ціликів, похилих кутів залягання покладів знижує якість залізорудної сировини до 53-56%. Сучасні ринкові конкурентні відносини та вимоги металургійної промисловості потребують зростання якості реалізованої шахтами Криворізького басейну рудної маси у межах 59-64% загального заліза. Рентабельність роботи гірничорудних підприємств на пряму залежить від вказаного. Тому наукове обґрунтування розробки високоефективної технології утворення компенсаційних просторів, їх форм та місця розташування є актуальною проблемою сьогодення.

Постановка завдання. Для високоефективного відпрацювання похилих потужних покладів корисних копалин на глибоких горизонтах шахт необхідна інноваційна технологія та нові конструктивні особливості елементів виймання очисної одиниці в шахтовому полі. Однією із основних частин технологічної схеми є компенсація для обвалення руд, від параметрів якої та місця розташування значно залежать показники вилучення рудної маси та інтенсивність очисного виймання. Дослідженню закономірностей створення нового компенсаційного простору і присвячена робота.

Викладення матеріалу та результати. При відпрацюванні рудних покладів в останні роки на шахтах Криворізького басейну використовуються системи розробки підповерхового обвалення та камерні варіанти. Перші характеризуються більш гіршими по якості вилучення рудної маси з очисних блоків у порівнянні з системами з відкритим очисним простором. Але зараз, у зв'язку зі значними глибинами розробки та негативними проявами гірського тиску спостерігається тенденція відмови від камерних систем розробки та перехід до систем підповерхового обвалення з наслідками погіршення показників якості добування. А якщо і використовувати камерні системи, то необхідно із-за стійкості оголень зменшувати розміри камер з чистою рудою, а цілики з поганими показниками видобування збільшувати. Аналіз застосування вказаних технологічних схем на ряді шахт за минуле десятиріччя вказує, що частка камерних систем розробки зменшилась на 35-40% на користь систем з під поверховим обваленням. Важливим фактором є те, що при застосуванні камерних систем розробки похилих покладів значні запаси чистої руди безпосередньо з камер втрачаються на лежачому боці. Дослідженнями встановле-

но, що цього негативно можливо позбутися оптимальним проектуванням компенсаційних просторів на контакті руди з породою лежачого боку.

Нами розроблена та запропонована нова технологічна схема утворення компенсаційного простору, який розміщується у рудах контакту лежачого боку покладу та частково в прилеглих породах формою у вигляді зрізаного перевернутого конуса. Задачею та сутністю технології є удосконалення способу утворення компенсаційного простору шляхом надання йому вигляду відрізка перевернутого зрізаного площиною по лінії падіння покладу конуса та розміщення його у породах лежачого боку по центру камери (рис. 1).

Досліджені та обґрунтовані параметри при утворенні вказаного компенсаційного простору. Встановлено, що початкові втрати руди зі сторони лежачого боку складуть згідно виразу, м³

$$V_B = S_{\Delta ABC} \cdot l = \frac{h^2 \cdot l}{2} (\operatorname{ctg} \alpha - \operatorname{ctg} \beta), \quad (1)$$

де l – довжина блоку за простяганням, м; α – кут падіння покладу (в діапазоні 45-60), град., β – кут текучості відбитої руди, в залежності від ряду властивостей та факторів може складати 65-85, град.; h – висота блока, який відпрацьовується, м.

Нижня площина фігури компенсаційного простору оконтурюватиметься напівеліпсом з піввісьями b_0 та $\frac{a_0}{2}$; a_0 та b_0 – параметри фігури компенсації, які задаються у відповідності з конструкцією днища та розмірами виймальної одиниць. Так як $b_0 = h(\operatorname{ctg} \alpha - \operatorname{ctg} \beta)$ – то є площа напівеліпса (випускний отвір або нижня складова компенсаційного простору), яка дорівнює

$$S_0 = \frac{1}{2} \pi \cdot b_0 \cdot \frac{a_0}{2} = \frac{\pi}{4} \cdot b_0 \cdot a_0, m^2. \quad (2)$$

З урахуванням останнього на висоті x в перетині фігури маємо напівеліпс з піввісьями b_x и $\frac{a_x}{2}$. При збільшенні x від 0 до h параметр b_x зменшується пропорційно від b_0 до 0, а параметр a_x зростає від a_0 до l . Тоді

$$b_x = b_0 \left(1 - \frac{x}{h}\right); \quad (3)$$

$$a_x = a_0 + (l - a_0) \frac{x}{h}. \quad (4)$$

З цього витікає, що площа полуеліпса на висоті x дорівнює

$$S(x) = \frac{1}{2} \pi \cdot b_x \cdot \frac{a_x}{2} = \frac{\pi}{4} \cdot b_x \cdot a_x \quad (5)$$

або
$$S(x) = \frac{\pi}{4} \cdot b_0 \cdot \left(1 - \frac{x}{h}\right) \cdot \left[a_0 + (l - a_0) \cdot \frac{x}{h}\right]; \quad (6)$$

$$S(x) = \frac{\pi b_0}{4h^2} \cdot (h - x)[ah + (l - a) \cdot x]. \quad (7)$$

Перетворюємо та отримуємо

$$S(x) = \frac{\pi b_0}{4h^2} \cdot [a \cdot h^2 + h(l - 2a)x - (l - a)x^2]. \quad (8)$$

Об'єм гірничої маси, яку потрібно вийняти для утворення компенсаційного простору визначаємо згідно викладок

$$V = \int_0^h S(x) dx \quad (9)$$

$$\begin{aligned} V &= \frac{\pi b_0}{4h^2} \cdot \int_0^h [ah^2 + h(l - 2a)x - (l - a)x^2] dx = \\ &= \frac{\pi b_0}{4h^2} \left[ah^2 \left(x \Big|_0^h\right) + h(l - 2a) \cdot \left(\frac{x^2}{2} \Big|_0^h\right) - (l - a) \cdot \left(\frac{x^3}{3} \Big|_0^h\right) \right] = \\ &= \frac{\pi b_0}{4h^2} \cdot \left[ah^3 + \frac{1}{2} h^3(l - 2a) - \frac{1}{3} h^3(l - a) \right]. \quad (10) \end{aligned}$$

В результаті перетворень отримуємо

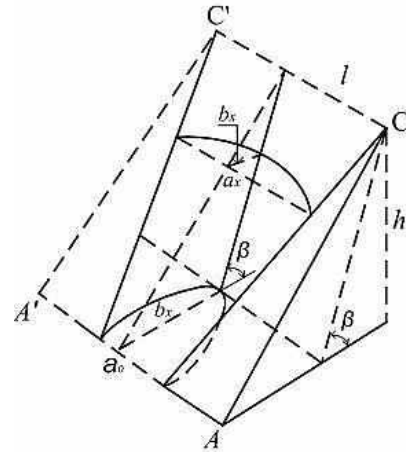


Рис. 1. Розрахункова схема

$$V = \frac{\pi}{24} \cdot h \cdot b_0(l + 2a) \quad (11)$$

або

$$V = \frac{\pi}{24} \cdot h^2 \cdot (l + 2a)(ctg\alpha - ctg\beta). \quad (12)$$

Для розглянутих гірничо-геологічних умов об'єм компенсаційного простору запропонованої форми (з еліптичною поверхнею) становить від 0,4 до 0,78 від об'єму можливих втрат руди на лежачому боці.

У відповідності з розрахунками приймаємо параметри компенсаційного простору. Таким чином діаметр нижньої основи його дорівнює відстані на горизонті воронки днища блоку між лінією падіння покладу та лінією природного укосу обваленої рудної маси. Верхня основа конуса є у вигляді сегмента еліпса з великою віссю рівною ширині камери за простяганням та з малою віссю за потужністю відрізної щілини навхрест простягання. Твірні бокові поверхні конуса проходяться під кутом більшим ніж кут природного укосу рудної маси. Виконується повний випуск порід при утворенні простору з подальшим його розширенням відбійкою похилих шарів руди, що дозволяє більш ефективно відпрацьовувати поклад, знизити втрати та засмічення рудної маси в блоці і підвищити безпеку ведення гірничих робіт. Верхні координати конуса регламентуються місцем пересікання ліній по висоті камери на всю її ширину за простяганням, а бокові поверхні відрізаної площиною контакту покладу з наступними породами лежачого боку конуса визначаються параметрами камери та кутом природного укосу обваленої рудної маси.

Запропонована технологічна схема утворення вказаного компенсаційного простору ілюструється схемами.

Компенсаційний простір в лежачому боці покладу утворюється наступним чином. Виїмковий блок відпрацьовується камерною системою розробки з поділенням його на камеру АБСД, стелину ВВ'С'С (рис. 2) та між камерний цілик KLMN (рис. 2, 3). Підготовка та нарізка блоку виконується шляхом проведення відкотного штреку 1, ортів-заїздів 2, піднятєвих 3, господарчого орта 4, доставочних штреків 5, рудозвальних 6, буропідсічного орта 7 та штреків 8, 9, бурового орта 10, вентиляційного-господарчого штреку 11. При цьому штрек 8 проходять по пустим породам лежачого боку на межі контуру майбутнього компенсаційного простору довжиною за простяганням, який дорівнює діаметру воронки випуску. Штрек 9 просувають косокуто воз'єднуючі ним штрек 8 з піднятєвими 12, які проходяться для утворення воронки 13 випуску руди з камери. Приймається одна воронка по центру камери у породах лежачого боку для випуску порід з майбутньої частини компенсації та в наступному рудної маси. Вона в подальшому переутворюється в компенсаційний простір у вигляді перевернутого зрізаного площиною по лінії падіння покладу конуса (рис. 2, 3). Твірні поверхні *СО* зрізаного конуса мають похилу під кутом більшим кута природного укосу і дорівнює куту утворення воронки випуску. Діаметр нижньої основи конуса регламентується відстанню між лінією падіння покладу та лінією *СО*. Для провітрювання та господарських робіт у лежачому боці проводиться вентиляційно-ходовий піднятєвий 14 (рис. 2, 4).

Безпосередньо компенсаційний простір виконується в такій послідовності. З дучки 15 проводиться відрізний піднятєвий 16 на висоту до пересікання з лінією падіння покладу. Останній відбійкою свердловин 17 (рис. 5) розширяється навхрест простягання у відрізню щілину *DOPR* у вигляді трапеції з нижньою основою відстанню підсікаємих порід лежачого боку, а верхньою основою – на ширину піднятєвого (рис. 2, 5). З підсічного штреку 8 вибурюються, заряджаються та підриваються віяла свердловин 18 таким чином, щоб утворити сферичну поверхню у вигляді відрізка зрізаного конуса у межах підсікаємих порід (рис. 3, 4). На утворену компенсацію вибуреними з бурового орта 10 свердловинами 19 утворюється щілина *PCTR* у верхній частині камери (рис. 4). Для запобігання подальшого розубоження руди відбита порода селективно випускається скрізь воронки 13 та складається у раніше відпрацьовані простори попередніх блоків. Утворена у породах лежачого боку компенсація розширюється за рахунок підривання похилих шарів руди в камері. Для цього віялами свердловин 20, 21, які вибурені з виробки 7, та 10, у проекції на зрізаний конус (рис. 4) ведеться відбійка рудних шарів в камері. Після цього почергово зі сповільненням за стрілками (рис.3) свердловинами 22 на компенсаційний простір розширюється на всю ширину камери. Його об'єм регламентується кількістю запасів при наступному масовому їх підриванні. При пошаровому відпрацьованні запасів камери вибурювання, заряджання та підривання похилих віялів свердловин виконується з виробок 7 та з коротким сповільненням 10. Випуск відбитої рудної маси ведеться через воронки 13, днища блока (рис. 2, 4). Обвалення стелини викону-

ється зі сповільнено-вільним підриванням вибухових свердловин з відставанням руйнування міжкамерних ціликів масовим вибухом. Після цього виконується масовий донний випуск обваленої рудної маси та при забезпеченні кутів її текучості за рахунок твірних поверхонь створеного компенсаційного простору на лежачому боці похилого покладу.

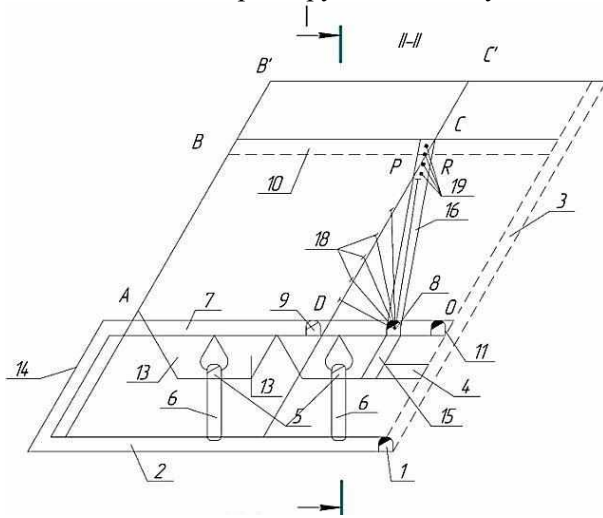


Рис. 2. Розріз покладу нахрест простягання по II-II з проектними контурами компенсаційного простору у породах лежачого боку зі схемою вибухових свердловин та виробками днища блоку

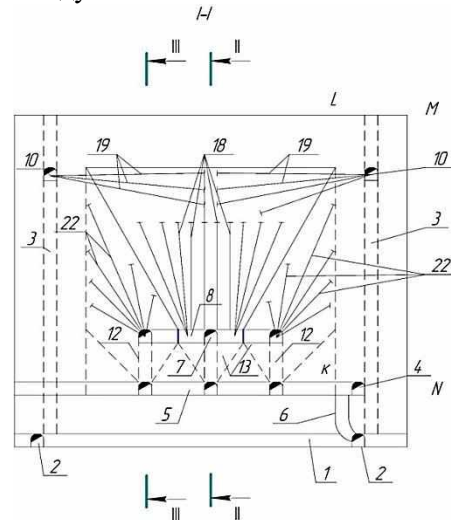


Рис. 3. Розріз за простяганням покладу по I-I з конструктивними елементами очисного блоку та схемою розбурення масиву для утворення компенсації

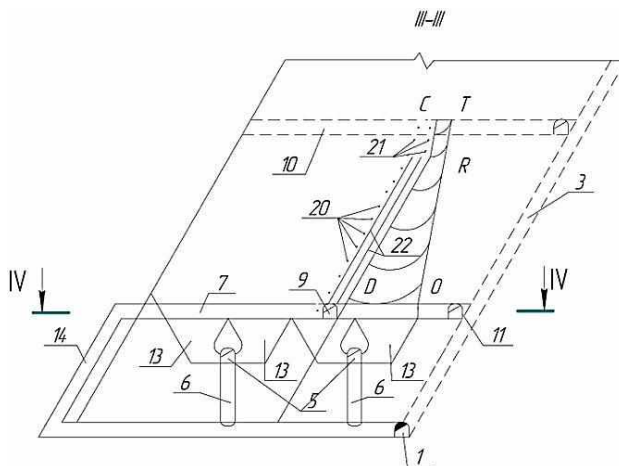


Рис. 4. Розріз нахрест простягання по III-III з виробками днища блоку, утвореним першочерговим компенсаційним простором у породах лежачого покладу та свердловинами для подальшого його розширення похилими шарами руди камерного запасу

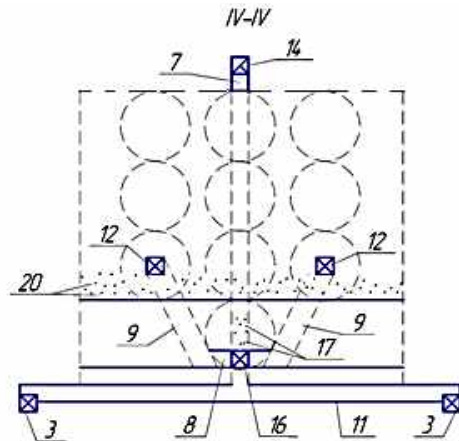


Рис. 5. Горизонтальна проекція IV-IV з виробками днища блоку та свердловинами для утворення компенсаційного простору

Висновки та напрямок подальших досліджень. Виконаний аналіз сучасного стану застосування систем розробки рудних покладів показав, що з поглибленням очисних робіт та більш активних проявів гірського тиску стає дуже проблематичним застосування камерних систем розробки особливо похилих покладів. Це при тому, що камерний запас виймається практично з балансовим вмістом корисного компонента. Крім цього, при відпрацюванні похилих покладів мають місце значні втрати рудної маси на лежачому боці покладу. Одним із заходів запобігання цим негативним явищам може бути створення умов стійкості оголень в камерах та забезпечення випуску рудної маси з мінімальними її втратами. Для цих цілей нами на основі виконаних досліджень розроблена інноваційна конструкція компенсаційного простору та технологічна схема його утворення на межі контакту рудного покладу з породами лежачого боку у вигляді зрізаного площиною по лінії падіння покладу конуса. Параметри компенсації пов'язані з розмірами блоку, кутом падіння покладу та можливістю виконання селективного випуску

порід для утворення компенсаційного простору першої черги, що дозволяє знизити втрати та засмічення корисних копалин на виїмковій дільниці та підвищити ефективність добування руд.

Технологічна схема утворення запропонованого компенсаційного простору може бути використана при розробці родовищ корисних копалин в інших гірничо-геологічних умовах. Реалізація даної моделі дозволяє підвищити ефективність відпрацювання запасів очисного блоку, значно зменшити втрати та засмічення рудної маси на лежачому боці і, в цілому, у виїмальній одиниці при її випуску. Також оптимізується час стояння конструктивних елементів системи розробки, підвищується інтенсивність випуску рудної маси та на 3...5% зменшується собівартість видобутку руди при її очисному виїманні. Встановлено, що для розглядаємих гірничо-геологічних умов об'єм компенсаційного простору запропонованої форми (з еліптичною поверхнею) становить від 0,4 до 0,78 від об'єму можливих втрат руди на лежачому боці.

В подальшому буде досліджено вплив застосування самохідної техніки на технологічні параметри конструктивних елементів системи розробки та їх взаємозв'язок з показниками вилучення рудної маси в очисному блоці.

Список літератури

1. Теория и практика выпуск обрушенной руды/ Малахов Г.М., Безух В.Р., Петренко П.Д.// М: Недра, 1968г. -311с.
2. Технология отработки запасов потолочины при выемке крутонаклонных залежей./ Хивренко О. А., Кушнерёв И. П., Кривенко Ю.Ю.// Сб. Разработка рудных месторождений, вып.91, КТУ, 2007. -с.269-272.
3. Ступнік М. І. Спосіб розробки крутоспадних родовищ корисних копалин/ Ступнік М.І., Кушнерьов І.П., Кривенко Ю.Ю., Пирха О.Ю.// Патент України №52455, заяв. U201002664, опубл. 25.08.2010р, бюл. №16.
4. Ступнік М. І. Спосіб розробки похилих та крутоспадних родовищ корисних копалин камерними системами// Ступнік М. І., Кушнерьов І. П., Калініченко В., О.,Кривенко Ю.Ю., Грищенко М.А., Калініченко О.В.// Патент України №106516, заяв. U201511201, опубл. 25.04.2016р, бюл. №8.
5. Хивренко О.Я. Спосіб розробки похилих та крутоспадних родовищ корисних копалин// Хивренко О.Я., Кушнерьов І.П., Кривенко Ю.Ю., Прокопчук Я.К., Гаркуша А.Ф.// Патент України № 25318, заяв. U200701029, опубл. 10.08.2007р. бюл. №12.
6. Кушнерьов І. П. Спосіб підземної розробки похилих рудних покладів/ Кушнерьов І.П.,Хивренко О.Я., Кривенко Ю.Ю., Прокопчук К.Л.// Патент України №18734, заяв.u200605999, опубл.15.11.2006р, бюл.№11
7. Логачев Е.И., Кнюх В.В. Повышение эффективности отработки наклонных слоистоструктурных залежей в условиях ш. Октябрьская.Сб." Разработка рудных месторождений", Вып. 88, Кривой Рог, КТУ, с. 36-38.
8. Чернокур В.Р., Шкребо Г.С., Шелегеда В.И.. Добыча руд с поэтажным обрушением, М: Недра, 1992г – 272с.
9. Калініченко В.О., Колосов В.О., Ступнік М.І. Основи підземної розробки рудних родовищ. Навчальний посібник. КривийРіг, Видавничий центр ДВНЗ «КНУ», 2015р., - с. 172-173.
10. Мартынов В. К. Проектирование и расчет систем разработки рудных месторождений, Киев, Вища школа, Головное изд-во,1987.-216 с.
11. Калініченко В. О., Ступнік М. І., Федько М. Б. Визначення параметрів підземної розробки рудних родовищ: підручник-Кривий Ріг:2019.-282с.
12. Кушнерьов І.П., Кривенко Ю.Ю. Інноваційна технологія відпрацювання потужних крутоспадних рудних покладів на глибоких горизонтах. Гірничий вісник №105, Кривий Ріг, 2019, с.52-58.

УДК 621.8:00494

О.В. БОНДАР, канд.тех.наук, доц., Д.Ю. КРАВЦОВА, канд.фіз.-мат.наук, ст. викл.,
А.С. ЧУМАК, студ.
Криворізький національний університет

ПОРІВНЯННЯ САПР КОМПАС-3D І POWERSHAPE ПО КРИТЕРІЯМ ФУНКЦІОНАЛЬНОСТІ ТА ЕКОНОМІЧНОСТІ

Мета даної статті полягає у визначення переваг і недоліків використання програмного забезпечення (ПЗ) КОМПАС-3D і PowerSHAPE для побудови корпусних деталей і визначення найбільш вигідного програмного забезпечення для поставлених цілей. У сучасному світі часто виникають питання з приводу актуальності використання того чи іншого програмного забезпечення для автоматизації процесів конструювання деталей та виробів. Тому тема та мета даної статті є досить важливою.

Методи дослідження. Дослідження проведено методами комп'ютерного моделювання у системах автоматизованого проектування (САПР) КОМПАС-3D і PowerSHAPE та порівняння отриманих результатів. В статті надається